



**ТЕПЛОАККУМУЛЯТОР
(БУФЕРНАЯ ЕМКОСТЬ)
«ПРОМЕТЕЙ»**

Руководство по монтажу и эксплуатации. Паспорт.



2017 г.

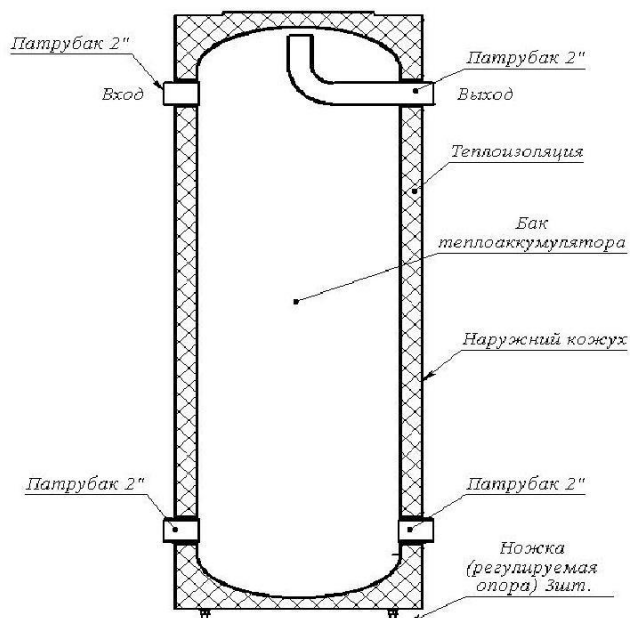


СОДЕРЖАНИЕ

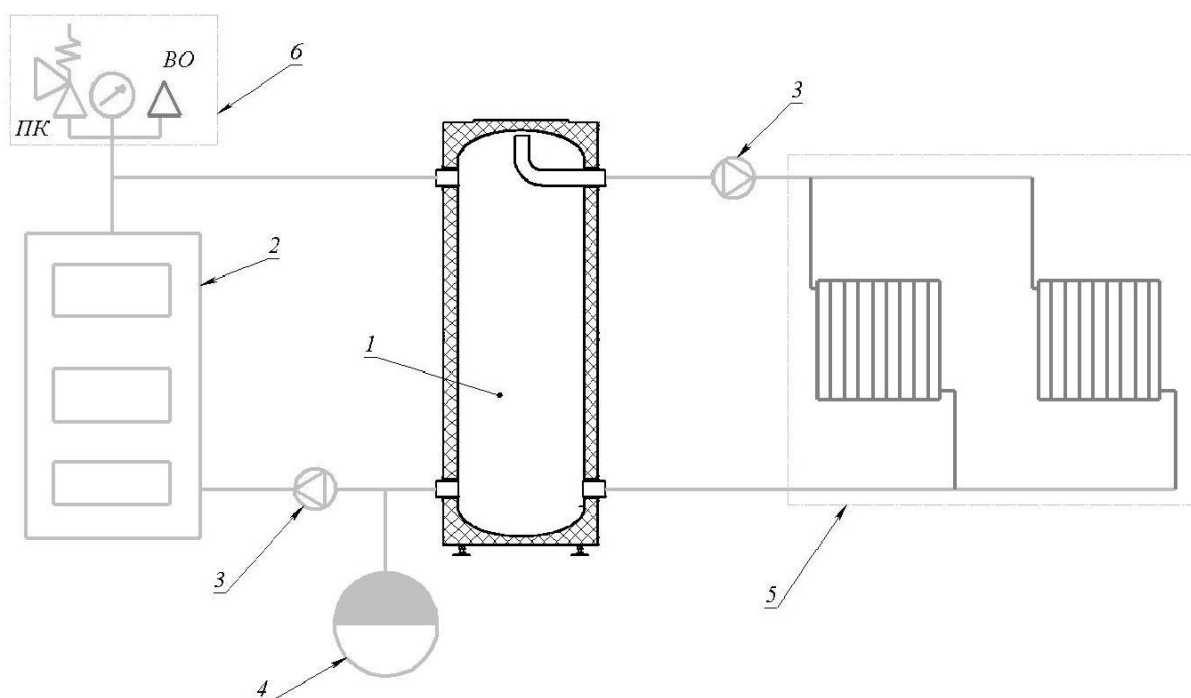
1.	НАЗНАЧЕНИЕ И ОБЛАСТЬ ПРИМЕНЕНИЯ.....	3
2.	ПРИМЕР ПОДКЛЮЧЕНИЯ ТЕПЛОАККУМУЛЯТОРА.....	4
3.	ТЕХНИЧЕСКИЕ ХАРАКТЕРИСТИКИ.....	4
4.	КОМПЛЕКТ ПОСТАВКИ.....	5
5.	ГАРАНТИЙНЫЕ ОБЯЗАТЕЛЬСТВА.....	5
6.	ПАСПОРТ.....	6
7.	ОТМЕТКА О ПРОДАЖЕ.....	6
8.	АКТ ПУСКО-НАЛАДОЧНЫХ РАБОТ.....	7

1. НАЗНАЧЕНИЕ И ОБЛАСТЬ ПРИМЕНЕНИЯ

Буферная ёмкость или теплоаккумулятор (далее изделие) служит для аккумулирования избыточного тепла от источника тепла, которым может быть отопительный котёл, солнечный коллектор, каминная топка, и т. п. Подключение теплоаккумулятора к отопительной системе с котлом, работающим на твёрдом топливе, позволяет оптимизировать работу котла при наиболее подходящей температуре и защитить котёл от перегрева. Теплоаккумуляторы (буферные ёмкости) изготавливаются из стали, объемом 230,300,500,750,1000 литров, цилиндрической формы, без обработки внутренней поверхности, внешняя поверхность покрыта теплоизоляцией толщиной 50 мм, (минвата, пенополиуретан) и металлическим кожухом. Теплоаккумуляторы не предназначены для хранения ГХВ (горячей хозяйственной воды).



2. ПРИМЕР ПОДКЛЮЧЕНИЯ ТЕПЛОАККУМУЛЯТОРА



1. Теплоаккумулятор (буферная ёмкость).
2. Твердотопливный котёл.
3. Циркуляционный насос.
4. Расширительный бак.
5. Система отопления.
6. Группа безопасности (ПК – предохранительный клапан; ВО – воздухоотводчик автоматический; манометр).

3. ТЕХНИЧЕСКИЕ ХАРАКТЕРИСТИКИ

Объем, л	Габаритные размеры			Выводы для под- ключения, шт	Резь- ба	Раб. дав- ление, бар	Макс. давле- ние, бар	Макс. темпера- тура, °С
	Высо- та, мм	Диа- метр, мм	Вес, кг					
230	1600	560	60	4	2"	2	6	+90
300	1600	630	80					
500	2025	710	163	4	2"	2	6	+90
750	1730	920	230	4	2"	2	6	+90
1000	2373	976	290	4	2"	2	6	+90

Внимание! Изготовитель оставляет за собой право внесения изменений в конструкцию изделия

4. КОМПЛЕКТ ПОСТАВКИ

- Теплоаккумулятор (буферная ёмкость) 230,300,500,750,1000 литров — 1 шт.;
- Опоры регулируемые (ножки) — 3 шт.;
- Руководство по эксплуатации. Паспорт — 1 шт.;
- Упаковка — 1 шт.

5. ГАРАНТИЙНЫЕ ОБЯЗАТЕЛЬСТВА ИЗГОТОВИТЕЛЯ

Гарантийный срок на изделие составляет 12 месяцев с момента ввода его в эксплуатацию, но не более 18 месяцев с момента продажи изделия. Датой ввода изделия в эксплуатацию является дата составления и подписания акта (п.8) ввода изделия в эксплуатацию/акта об окончании пуско-наладочных работ.

В случае обнаружения заводских дефектов в гарантийный период, изготовитель гарантирует бесплатный ремонт изделия.

ВНИМАНИЕ! Для обеспечения безотказной работы изделия потребитель должен вызвать специалиста уполномоченного сервисного центра для освидетельствования правильности монтажа изделия и проведения пуско-наладочных работ. Для вызова специалиста необходимо обратиться в уполномоченный сервисный центр. Если место, в котором котел эксплуатируется, находится за пределами области, в которой расположен уполномоченный сервисный центр, потребителем оплачивается стоимость транспортных издержек. При обнаружении нарушений монтажа или условий, не позволяющих произвести пуско-наладку изделия, специалистом уполномоченного сервисного центра даются рекомендации по устранению нарушений в акте (п.8) пуско-наладочных работ.

УСЛОВИЯ ВСТУПЛЕНИЯ В СИЛУ ГАРАНТИЙНЫХ ОБЯЗАТЕЛЬСТВ:

1. Пуско-наладочные работы должны производиться только специалистами уполномоченного сервисного центра.
2. При эксплуатации изделия обязательно не реже одного раза в год проводить техническое обслуживание изделия. Работы по ежегодному техническому обслуживанию могут проводить только работники специализированной организации, которая имеет лицензии на проведение данных работ.
3. При предъявлении претензии к качеству изделия потребитель обязан обеспечить доступ к оборудованию для проведения проверки его качества.
4. Наличие правильно заполненного гарантийного талона с указанием модели изделия, заводского номера, даты продажи и ввода в эксплуатацию, оттиском печати организации-продавца, организации осуществившей монтаж и пуско-наладку изделия.

В случае нарушения потребителем условий вступления в силу гарантийных обязательств, изготовитель вправе отказать потребителю в гарантийном ремонте и/или замене изделия.

Гарантийные обязательства изготовителя не распространяются на повреждения, возникшие вследствие использования изделия не по назначению, неправильного монтажа и/или демонтажа изделия, естественного износа, небрежного хранения и/или перевозки изделия потребителем, использования в системе отопления потребителя отопительного оборудования ненадлежащего качества и/или несовместимого с изделием, нештатной и/или ненадлежащей работы оборудования других производителей технологически связанного с изделием, использования в отопительной системе загрязнённого теплоносителя или веществ непригодных для их использования в качестве теплоносителя отопительной системы, внесения потребителем или третьими лицами изменений в конструкцию изделия, ремонта котла произведенного потребителем и/или третьими лицами без привлечения специалистов уполномоченного сервисного центра, воздействия компонентов смонтированного в отопительной системе потребителя оборудования других производителей, установки изделия в непригодных для его эксплуатации помещениях, а также на повреждения изделия, возникшие вследствие нарушения потребителем или третьими лицами условий ввода изделия в эксплуатацию (проведения пуско-наладочных работ).

Изделие, утратившее товарный вид по вине потребителя обмену по гарантии не подлежит.

По вопросам, связанным с гарантийным обслуживанием изделия следует обращаться к изготовителю - ООО «Термо-оптима» по адресу: 630025, г. Новосибирск, ул. Бердское шоссе, д. 61

6. ПАСПОРТ

6.1. Свидетельство о приемке

Наименование изделия: Теплоаккумулятор (буферная ёмкость) «ПРОМЕТЕЙ» объёмом _____ литров, изготовлен и принят в соответствии с требованиями, действующей технической документацией, признан годным для эксплуатации.

Производственный мастер _____ (подпись, расшифровка подписи)

_____ (число, месяц, год)

Представитель ОТК _____ (подпись, расшифровка подписи)

_____ (число, месяц, год)

М. П.

6.2. Свидетельство об упаковывании

Теплоаккумулятор (буферная ёмкость) упакован согласно требованиям, предусмотренным действующей конструкторской документацией в соответствии с комплектом поставки.

Кладовщик-упаковщик _____ (подпись, расшифровка подписи)

_____ (число, месяц, год)

7. ОТМЕТКА О ПРОДАЖЕ

Наименование изделия: Теплоаккумулятор (буферная ёмкость) «ПРОМЕТЕЙ» объёмом _____ литров, заводской номер № _____

Наименование торговой организации: _____

Адрес торговой организации: _____ Телефон: _____

Продавец: _____ подпись: _____

Дата продажи: « _____ » _____ 201__ г.

М.П.

Товар получил в исправном состоянии, в полной комплектации, с условиями гарантии согласен

Покупатель: _____ подпись _____

8. АКТ ПУСКО-НАЛАДОЧНЫХ РАБОТ

Наименование изделия: Теплоаккумулятор (буферная ёмкость) «ПРОМЕТЕЙ» объёмом _____ литров,

установлен в г. _____ по
ул. _____ в доме № _____ кв. _____ и
пущен в эксплуатацию представителем сервисной службы

наименование организации

Замечания по монтажу буферной емкости (заполняется представителем сервисной службы): _____

С замечаниями ознакомлен _____ / _____
подпись ФИО техника

ВНИМАНИЕ! Замечания сервисного техника должны быть устранены в 3-х дневный срок, в случае невыполнения данного условия **гарантия на изделие не распространяется.**

Пуско-наладочные работы проведены « _____ » _____ 20 ____ г.

МП

замечаний по монтажу нет _____ / _____
подпись ФИО клиента